

СРСК 1260801.00.00 ГЧ

Перв. примен.

Справ. №

Подп. и дата

Инв. № дудл.

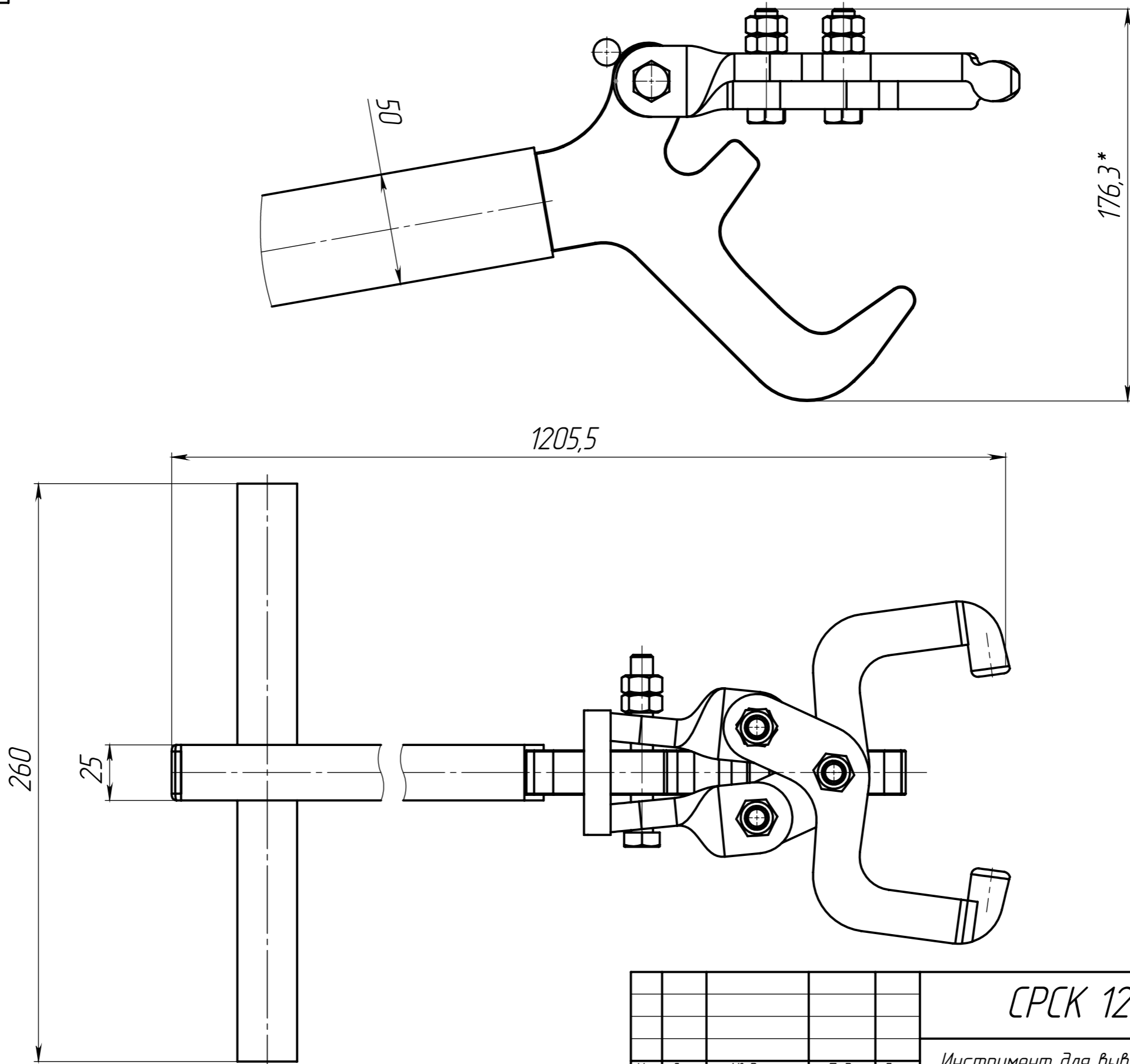
Взам. инв. №

Подп. и дата

Инв. № подл.

2

1



					СРСК 1260801.00.00 ГЧ		
					Инструмент для вывешивания шпал для скрепления СРС Габаритный чертеж		
Изм.	Лист	№ докум.	Подп.	Дата	Лит.	Масса	Масштаб
Разраб.						6,51	1:10
Пров.					Лист 1	Листов 1	
Т. контр.					ООО "Современные рельсовые системы"		
Н. контр.					Формат А3		
Утв.							

2

1 Копировал

Формат А3