

СРСК 15153.00.00.00 ГЧ

Перв. примен.

Справ. №

Подп. и дата

Инв. № дудл.

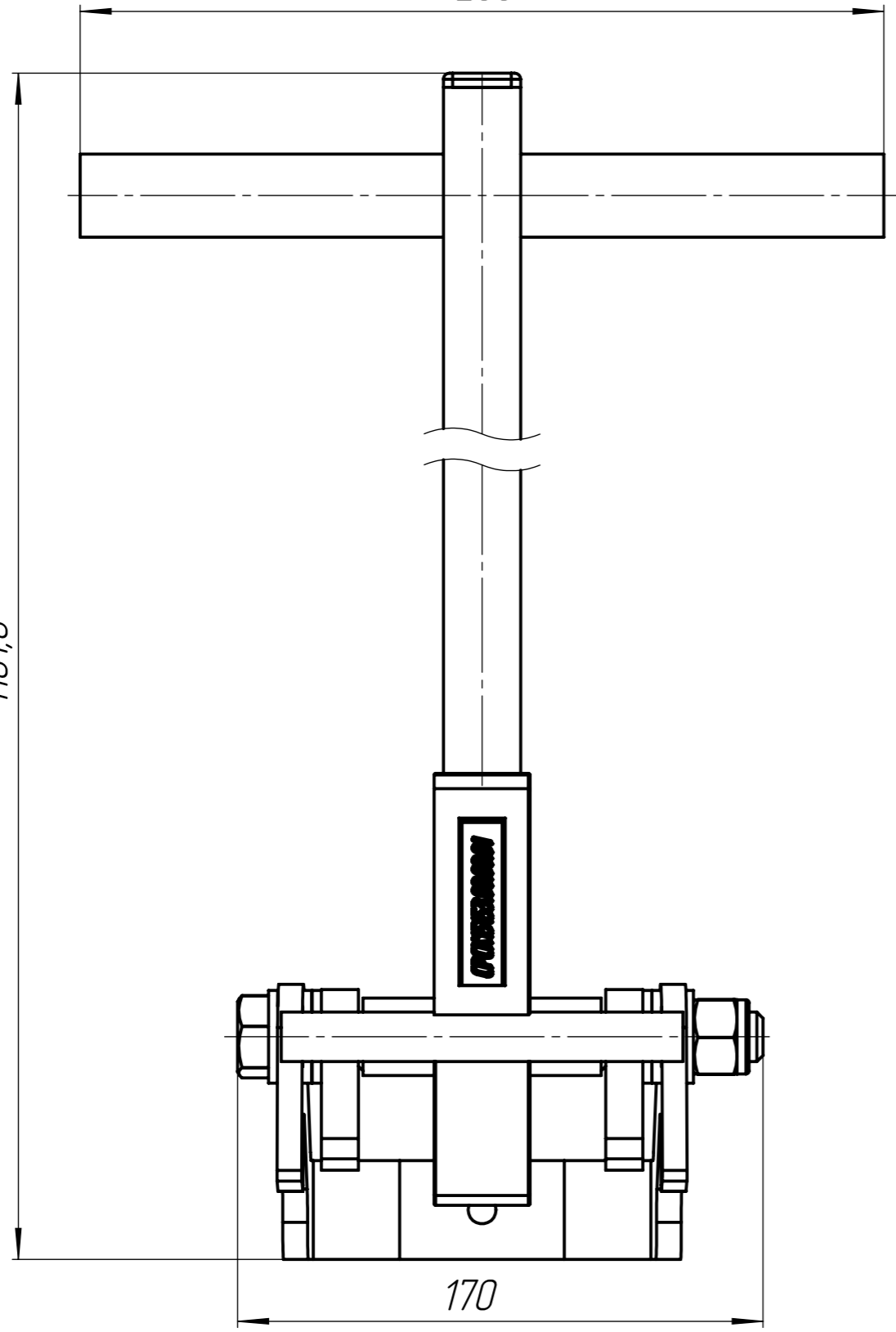
Взам. инв. №

Подп. и дата

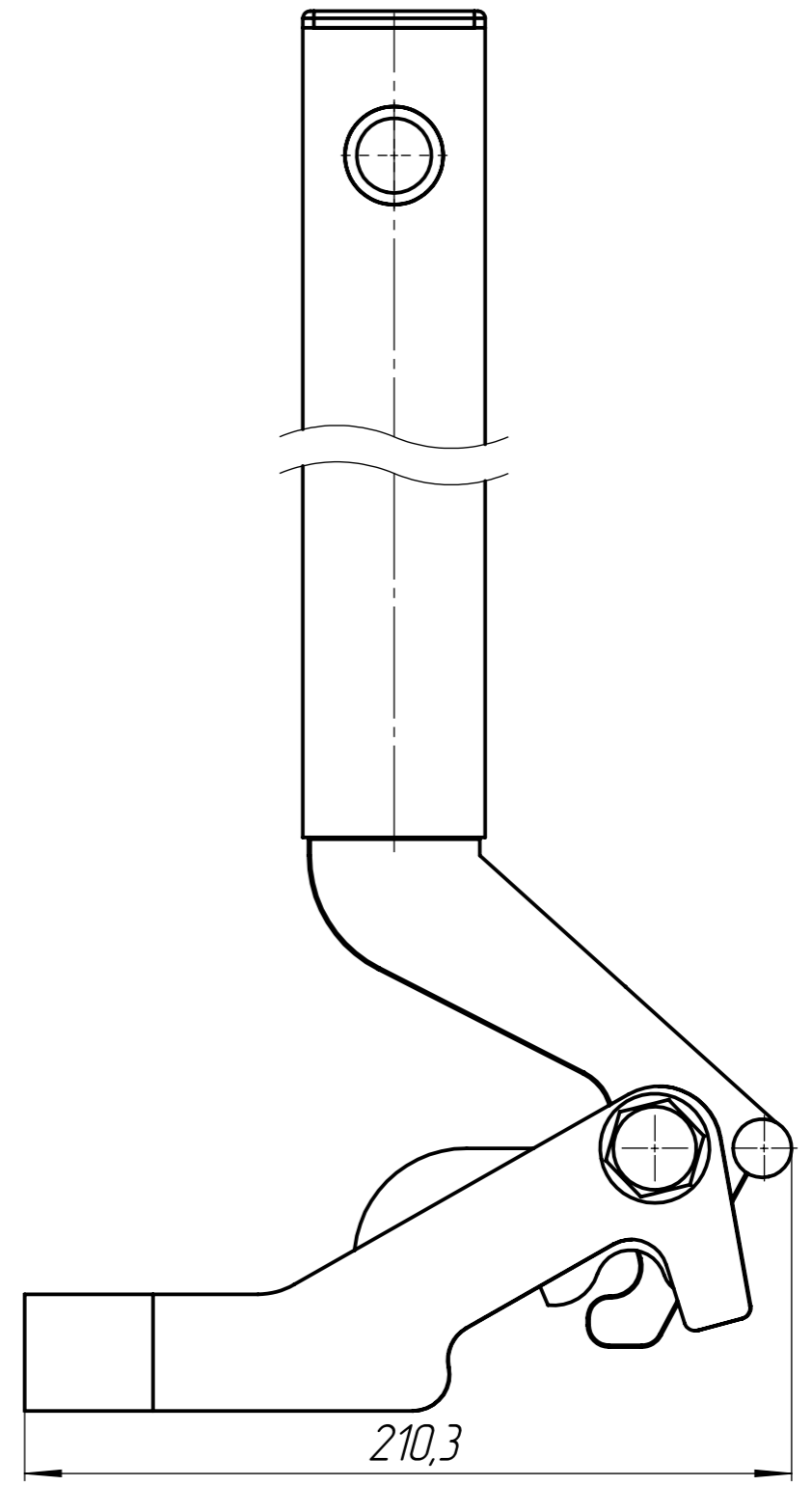
Инв. № подл.

1161,8

260



170



210,3

					СРСК 15153.00.00.00 ГЧ			
Изм.	Лист	№ докум.	Подп.	Дата	Инструмент для демонтажа клеммы для скрепления СРС Габаритный чертеж	Лит.	Масса	Масштаб
Разраб.							7,2	1:10
Пров.						Лист 1	Листов 1	
Т. контр.						ООО "Современные рельсовые системы"		
Н. контр.								
Утв.								