

СРСК 42900.01.00.00 ГЧ

Перв. примен.

Справ. №

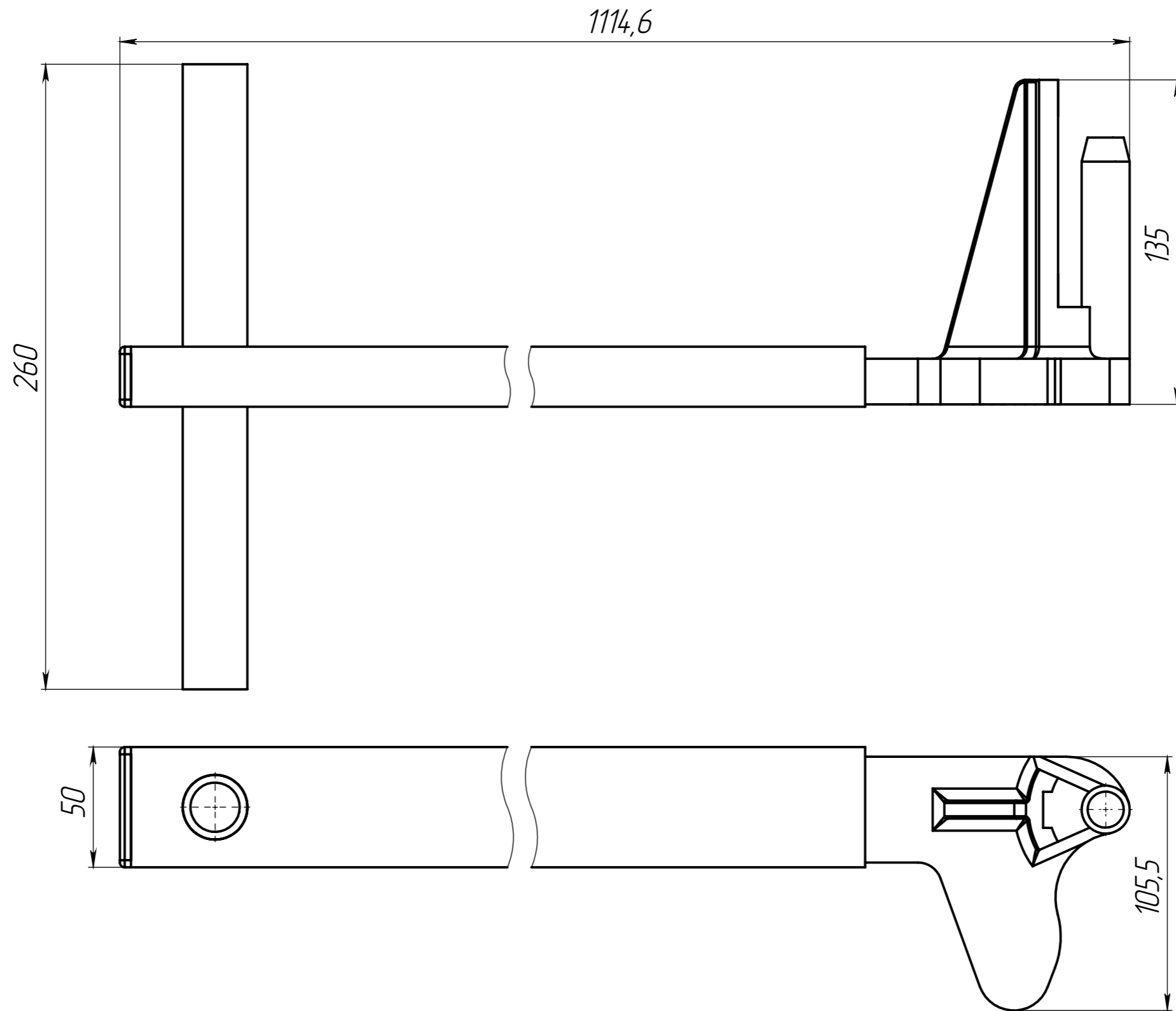
Подп. и дата

Инв. № дубл.

Взам. инв. №

Подп. и дата

Инв. № подл.



					СРСК 42900.01.00.00 ГЧ		
					Инструмент для вывешивания шпал для скреплений ПКД, ПКДМ, ПКБ		
					Габаритный чертеж		
Изм.	Лист	№ докум.	Подп.	Дата	Лит.	Масса	Масштаб
Разраб.						5,2	1:10
Пров.					Лист 1	Листов 1	
Т. контр.					ООО "Современные рельсовые системы"		
Н. контр.					Формат А3		
Утв.							